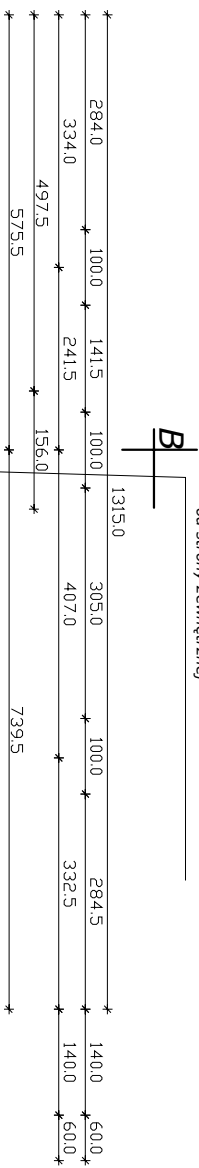
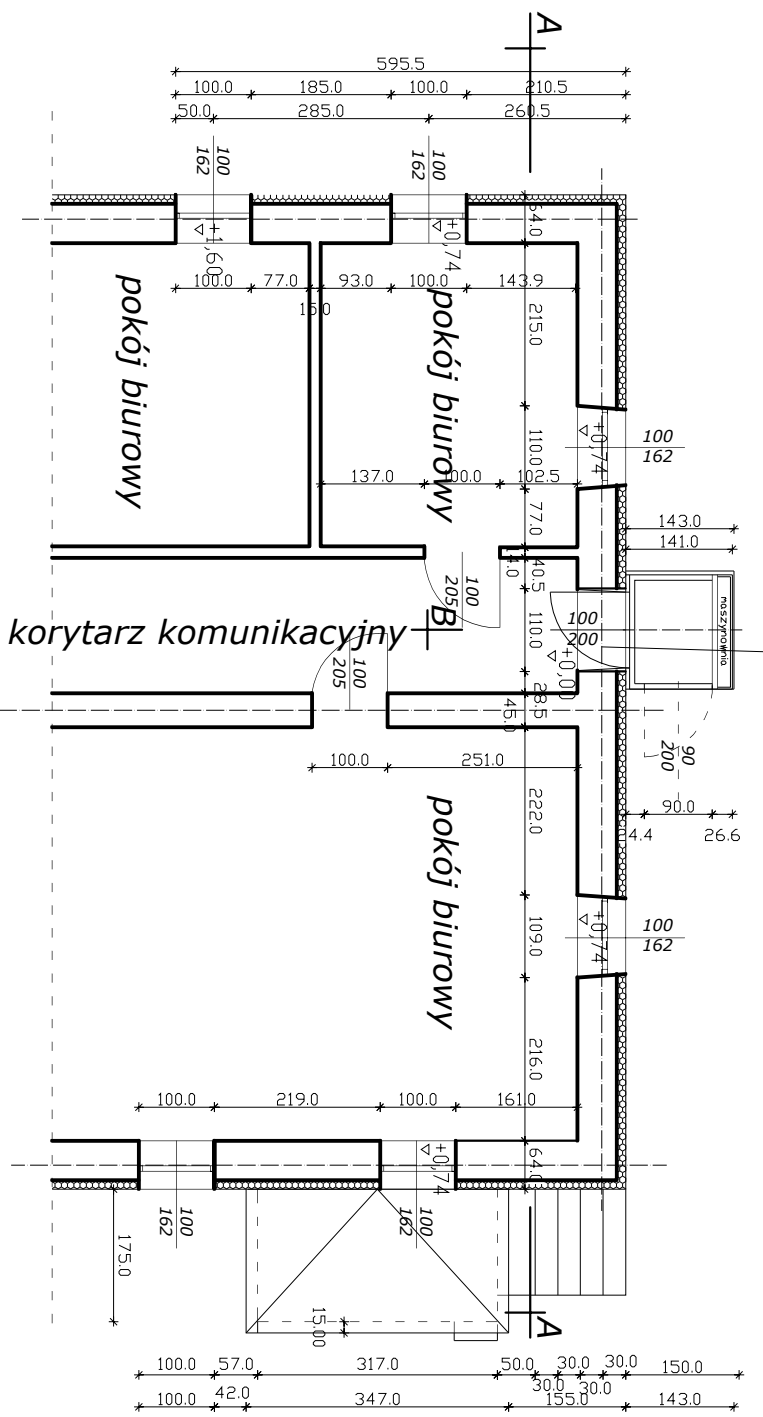


przysklepić nadproża 3 x L-19 na zaprawie cementowej,  
 sukcesywnie najpierw ze strony wewnętrznej, a następnie  
 od strony zewnętrznej

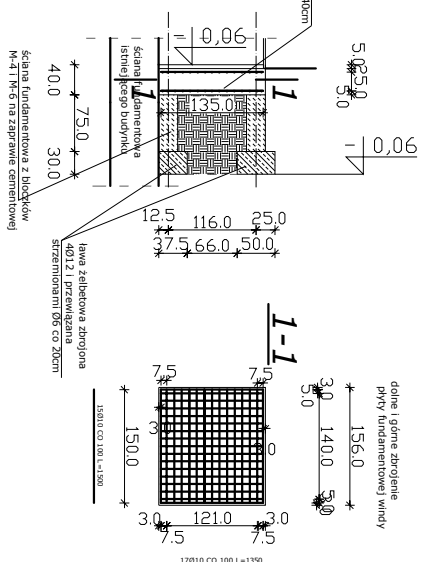


**PRZEKROJ B - B**  
 Skala 1 : 100

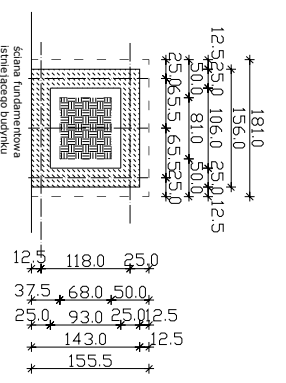
BETON KONSTRUKCYJNY KLASY B20  
 STAL KLASY A-II: Ø10, 12,  
 STAL KLASY A-I: Ø6



plan fundamentowa  
 zaprawa 1:3:6 (3:1:3:6 cm)




**RZUT ŁAWY I**  
**FUNDAMENTÓW WINDY**  
 Skala 1 : 100



**UWAGI:**  
 -Przy łączeniu istniejącego muru z projektowanym fundamentem i projektowanymi ścianami, należy zastosować pręty Ø10mm celem uniknięcia spękań związanych z osiadaniami ścian.  
 - malowanie ścian farbami akrylowymi w kolorach ciepłych,

**RZUT PIĘTRA  
 DRUGIEGO**

 FIRMALUS FIRMA USŁUGOWO PROJEKTOWA "L. Leszczyński" 19-400 Olecko ul. Skłodowska 7 m. l.	
TEMAT : Projekt dobudowy windy ADRES : 19-400 Olecko, ul. Gołdapska 23. INWESTOR : Powiatowe Centrum Pomocy Rodzinie w Olecku	
TREŚĆ RYSUNKU : Rzut pięta II	
PROJEKTANT : inż. Bogusław Leszczyński	PROJEKTANT : inż. SUW/30/81
DATA: grudzień 2008r.	BRANŻA: Budowlana
Nr rysunku : <b>A-2.</b>	